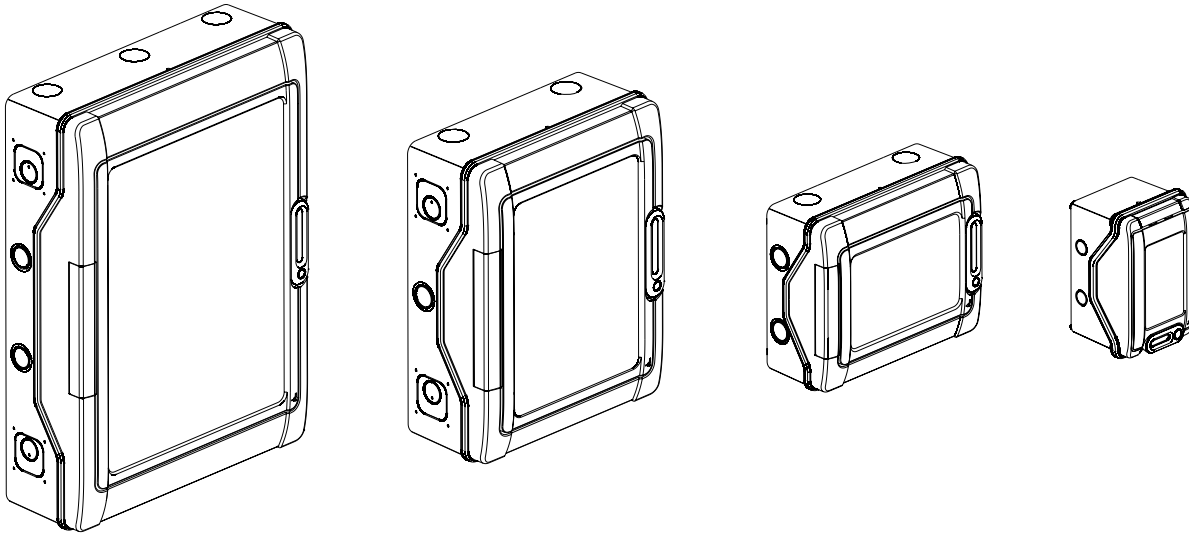


**Centralini a tenuta stagna IDROBOARD****N. Cat. :**

F107N4D - F107N6D - F107N8D

F107N12D - F107N24D - F107N36D3

F107N18D - F107N36D2 - F107N54D - F107N72D



Indice	Pagine
1. Descrizione - Uso .....	2
2. Gamma.....	2
3. Dati dimensionali.....	2
4. Caratteristiche generali .....	3
5. Messa in opera - Collegamento.....	3
6. Conformità e certificazione .....	3
7. Apparecchiature ed accessori .....	4

## Centralini a tenuta stagna IDROBOARD

N. Cat. :

F107N4D - F107N6D - F107N8D

F107N12D - F107N24D - F107N36D3

F107N18D - F107N36D2 - F107N54D - F107N72D

### 1. DESCRIZIONE - USO

Centralini a tenuta stagna IP65 IDROBOARD da 4 a 4x18 moduli.

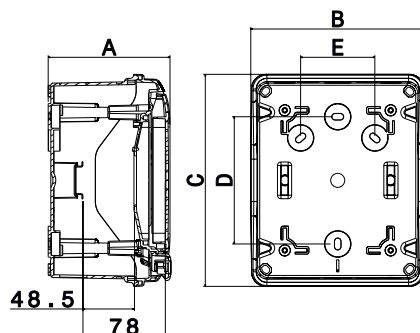
- . Materiale in polistirene rinforzato resistente agli urti
- . Telaio e frontale amovibile a partire dalla versione a 2 file
- . Guida a due posizioni per prodotti modulari e interruttori scatolati
- . Distanza tra le guide: 150 mm
- . Installabilità di piastre preforate e pannelli pieni per il montaggio di prodotti non modulari
- . Fissaggio diretto della presa di corrente sul lato del centralino a partire dalle versioni a 2 file
- . Maniglia accessoriabile con serratura, coperchio e piastra frontale piombabili
- . Portello e centralino completamente reversibili
- . Passacavi ad entrata diretta in dotazione

### 2. GAMMA

N. Cat.	Numero di file	Numero di moduli
F107N4D	1	4
F107N6D	1	6
F107N8D	1	8
F107N12D	1	12
F107N24D	2	24
F107N36D3	3	36
F107N18D	1	18
F107N36D2	2	36
F107N54D	3	54
F107N72D	4	72

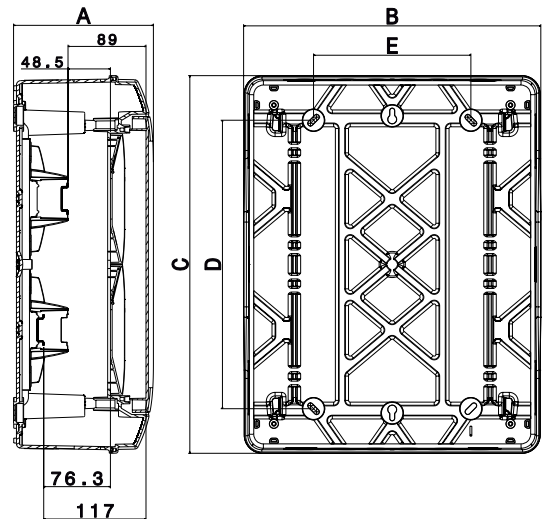
### 3. DATI DIMENSIONALI

Centralini da quattro a otto moduli



N. Cat.	Dimensioni (mm)				
	A	B	C	D	E
F107N4D	115.6	128	200	120	-
F107N6D	115.6	164	200	120	70
F107N8D	115.6	200	200	120	106

Centralini da dodici a diciotto moduli



N. Cat.	Dimensioni (mm)				
	A	B	C	D	E
F107N12D	141	340	282	180	180
F107N24D	161	340	432	330	180
F107N36D3	161	340	622	480	180
F107N18D	141	448	282	180	290
F107N36D2	161	448	432	330	290
F107N54D	161	448	622	480	290
F107N72D	161	448	822	680	290

## Centralini a tenuta stagna IDROBOARD

### N. Cat. :

F107N4D - F107N6D - F107N8D

F107N12D - F107N24D - F107N36D3

F107N18D - F107N36D2 - F107N54D - F107N72D

#### 4. CARATTERISTICHE GENERALI

##### Caratteristiche tecniche :

- . Colore scatola: grigio chiaro L750A
- . Colore coperchio: grigio scuro RAL 7035
- . Colore finestra: blu trasparente
- . Grado di protezione: IP65 – IK09
- . Autoestinguento : 650°C
- . Doppio isolamento classe II
- . Tensione nominale di esercizio: 400 V AC – 50/60 Hz
- . Tensione nominale di isolamento: 400 V AC – 50/60 Hz
- . Corrente di cortocircuito: 10 kA
- . Temperatura di stoccaggio e installazione:
  - Centralini da quattro a otto moduli: da -15°C a +55°C (+70°C/24 H)
  - Centralini da dodici a diciotto moduli: da -25°C a +55°C (+70°C/24 H)
- . Temperatura di esercizio: da -25°C a 40°C
- . Corrente max. ammessa:

F107N4D/F107N6D :	32 A
F107N8D :	40 A
F107N12D/F107N18D :	63 A
F107N24D/F107N36D3/F107N36D2 :	90 A
F107N54D/F107N72D :	125 A
- . Carichi tollerabili: 40 N per fila

##### Materiali :

- . Scatola, coperchio, staffe della guida, staffe dei morsetti, coperchio incernierato e piastra frontale: polistirene rinforzato antiurto e Acrilonitrile butadiene stirene
- . Portello: policarbonato trasparente
- . Indicatore luminoso per identificazione maniglia e portello: policarbonato
- . Maniglia: policarbonato rinforzato con fibra di vetro
- . Passacavi: polipropilene + SEBS
- . Viti e molle di coperchio/scatola: acciaio inossidabile
- . Altre viti: acciaio zincato
- . Guide: acciaio galvanizzato

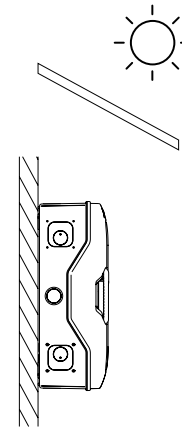
##### Numero di prefatture :

Il centralino non ha pre-fatture sui lati superiore e inferiore.

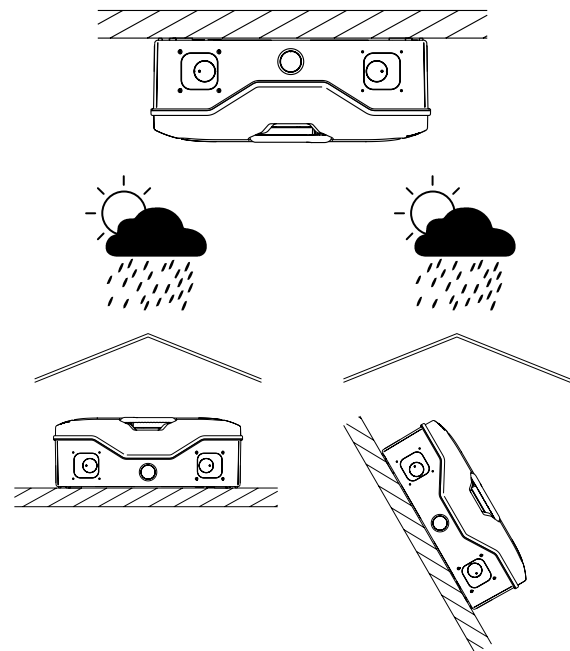
N. Cat.	Numero di prefatture (lati destro e sinistro)	
	Ø20 mm	Ø32 mm
F107N4D	2	-
F107N6D	2	-
F107N8D	2	-
F107N12D	-	2
F107N24D	-	3
F107N36D3	-	4
F107N18D	-	2
F107N36D2	-	3
F107N54D	-	4
F107N72D	0	5

#### 5. MESSA IN OPERA - COLLEGAMENTO

##### Posizionamento verticale



##### Posizionamento orizzontale/inclinato



#### 6. CONFORMITÀ E CERTIFICAZIONI

IEC 61 439-3  
IEC 60 695-2-11  
IEC 62 262  
IEC 62 208  
RoHS  
WEEE  
REACH

## Centralini a tenuta stagna IDROBOARD

N. Cat. :

F107N4D - F107N6D - F107N8D

F107N12D - F107N24D - F107N36D3

F107N18D - F107N36D2 - F107N54D - F107N72D

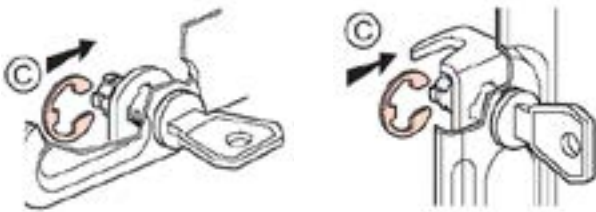
### 7. APPARECCHIATURE E ACCESSORI

#### Serratura a chiave N. Cat. F107NC1

Chiave n. 850

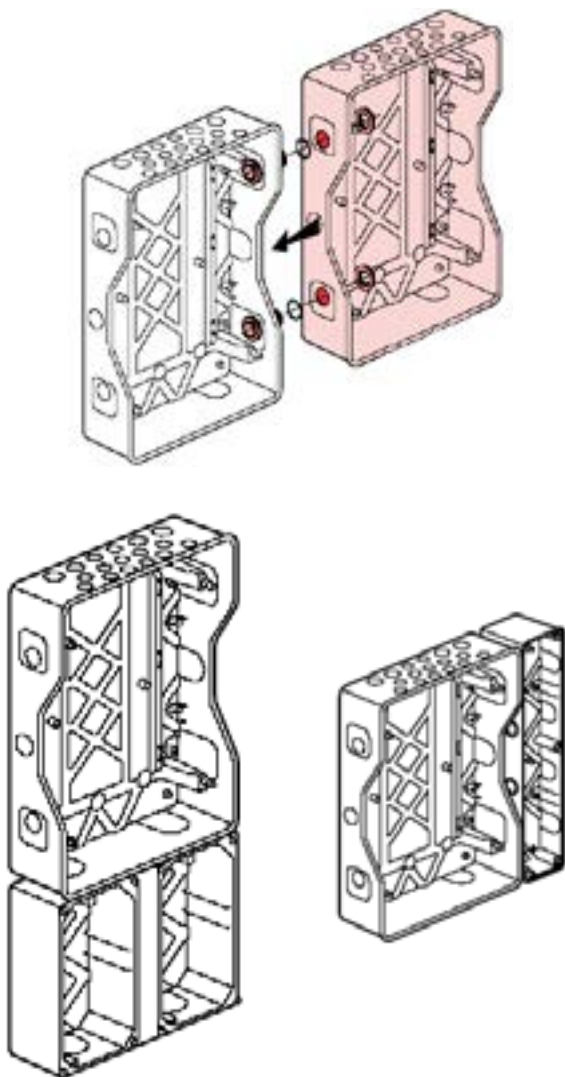
Centralini da 4 a 8 moduli

Centralini da 12 a 18 moduli



#### Kit di giunzione N. Cat. F107NK

Garantisce il passaggio dei cavi tra due centralini o bussole multifunzione orizzontali o verticali, mantenendo il grado di protezione IP65.

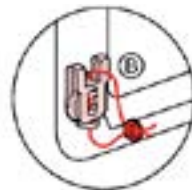


### 7. APPARECCHIATURE E ACCESSORI (segue)

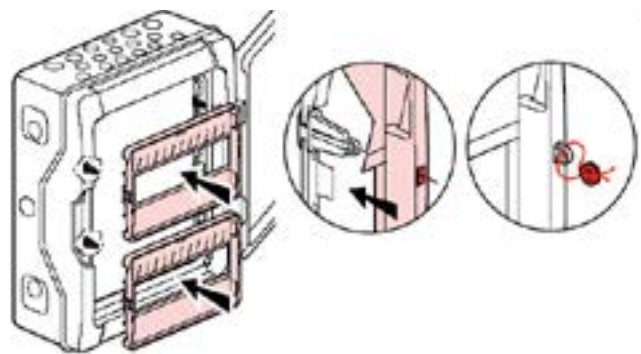
#### Kit di piombatura N. Cat. F107NPB

Set composto da due coprimorsetti sigillabili per coperchi e otto staffe sigillabili per piastre frontali.

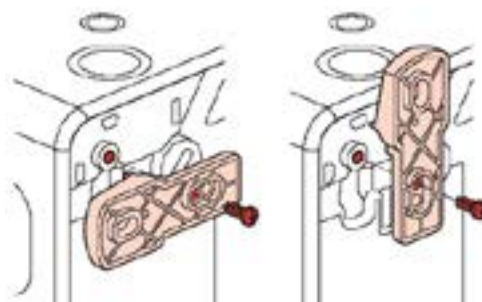
#### Coprimorsetti sigillabili per coperchi



#### Staffe sigillabili per piastre frontali



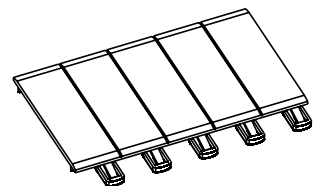
#### Set composto da quattro capicorda per montaggio a parete N. Cat. F107NS



#### Otturatori Cat. No. F107FP5

Set composto da cinque otturatori, separabili in moduli o semimoduli, grigio scuro RAL 7046.

N. Cat.	Numero di otturatori fornite
F107N24D	2
F107N36D3	2
F107N36D2	2
F107N54D	3
F107N72D	3



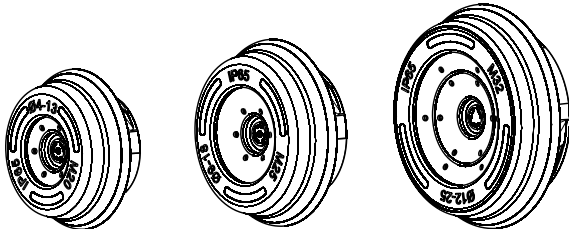
## Centralini a tenuta stagna IDROBOARD

### N. Cat. :

F107N4D - F107N6D - F107N8D  
 F107N12D - F107N24D - F107N36D3  
 F107N18D - F107N36D2 - F107N54D - F107N72D

### Passacavi ad entrata diretta N. Cat. F107RDT

Pacchetto comprendente 2 passacavi ISO Ø 32 mm, 5 passacavi ISO Ø 25 mm e 10 passacavi ISO Ø 20 mm.  
 Questi passacavi mantengono i livelli di protezione IP65 e IK09 del centralino.



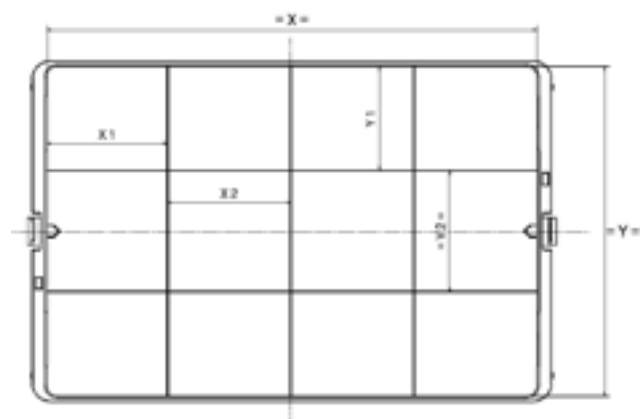
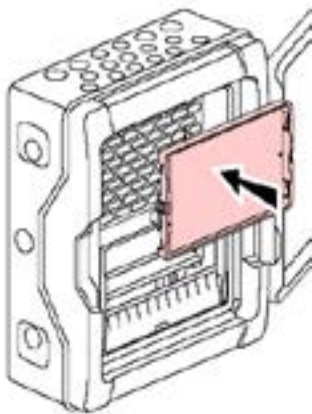
Passacavo  
Ø20mm

Passacavo  
Ø25mm

Passacavo  
Ø32mm

### Pannelli pieni

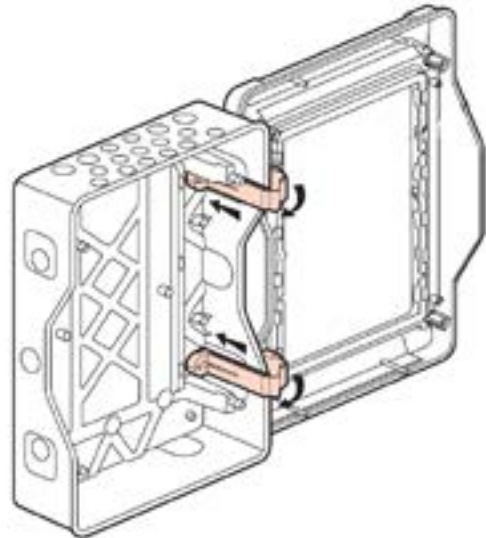
Per centralini da 12 moduli N. Cat. F107PA12  
 Per centralini da 18 moduli N. Cat. F107PA18



N. Cat.	X	X1	X2	Y	Y1	Y2
F107PA12	215	53	54	145	45	53
F107PA18	324	53	54	145	45	53

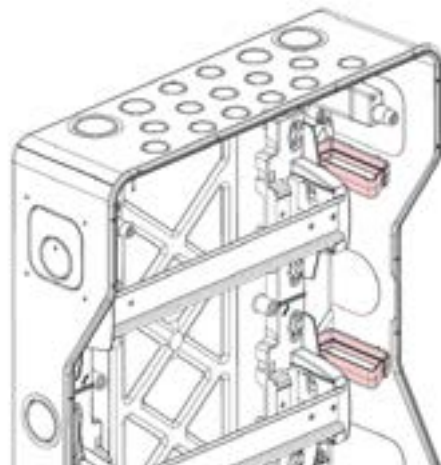
### Cerniere N. Cat. F107NCH

Set composto da 2 cerniere che uniscono la parte posteriore del centralino al coperchio.



### Bracciale guidacavi

Bracciale guidacavi fornito con il kit.



N. Cat.	Numero di bracciali
F107N24D	2
F107N36D3	3
F107N36D2	2
F107N54D	3
F107N72D	4

## Centralini a tenuta stagna IDROBOARD

### N. Cat. :

F107N4D - F107N6D - F107N8D

F107N12D - F107N24D - F107N36D3

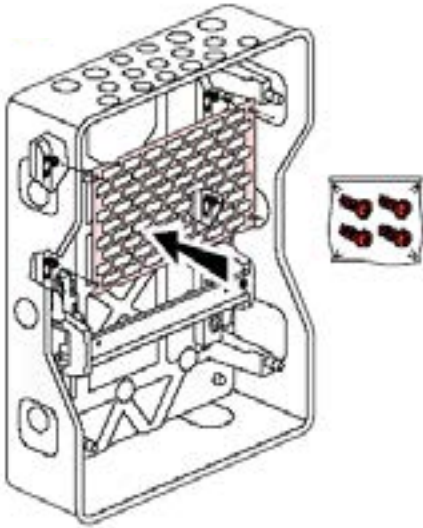
F107N18D - F107N36D2 - F107N54D - F107N72D

### Piastre forate dotate di quattro viti di fissaggio

Utilizzabile in sostituzione della guida DIN con una piastra per l'installazione di apparecchi non-modulari

Per centralino da 12 moduli, altezza 150 mm, N. Cat. F107PS12

Per centralino da 18 moduli, altezza 150 mm, N. Cat. F107PS18



### Barretta piastra 12x2 N. Cat. 0 048 19

Barretta piastra 12 x 2 mm. fornita a metri, riceve le morsettiere IP2x e le morsettiere universali.

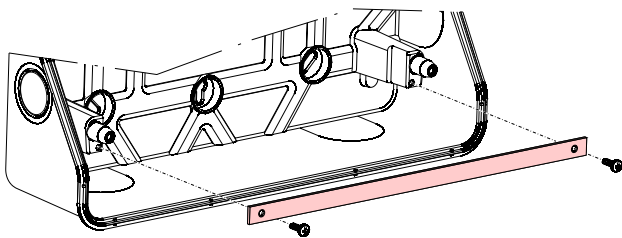
Si può usare nei centralini 12 e 18 moduli da 1 a 4 file.

Assemblaggio avvitando direttamente sul centralino o sul supporto della morsettiere.

Dimensioni della vite per assemblaggio su barretta piastra:

Diametro filettatura : Ø4 mm

Max lunghezza sotto testa : 12 mm



### Morsetti IP2X

Montaggio senza barretta piastra

N. Cat.	Morsetti IP2X		
	Terra	Fase	Neutro
F107N4D	0 048 30/32	0 048 50/52	0 048 40/42
F107N6D	0 048 30/32/34	0 048 50/52/54	0 048 40/42/44
F107N8D	0 048 30/32/34/35	0 048 50/52/54/55	0 048 40/42/44/45

Montaggio sulla barretta piastra

N. Cat.	Morsetti IP2X		
	Terra	Fase	Neutro
F107N12D	0 048 30/32/ 34/35/36 +	0 048 50/52/ 54/55/56 +	0 048 40/42/ 44/45/46 +
F107N24D			
F107N36D3			
F107N18D			
F107N36D2	0 048 19	0 048 19	0 048 19
F107N54D			
F107N72D			

Larghezza del centralino	Lunghezza del centralino L (mm)	Distanza tra i centri X (mm)
12 moduli	280	260
18 moduli	380	368

